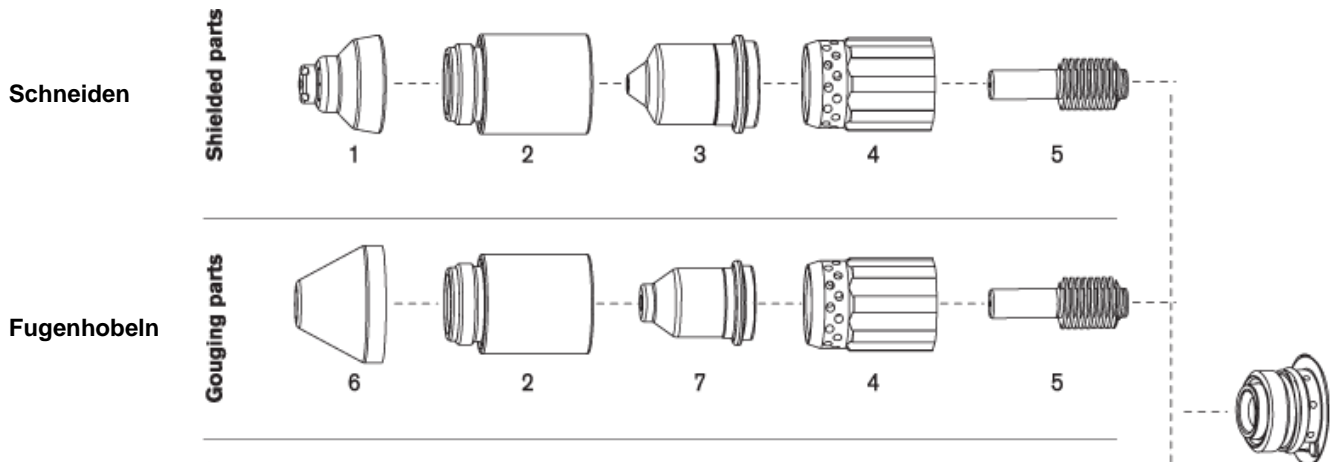


Verschleissteile zu Hypertherm-Plasma-Schneidbrenner

T 45v für Powermax 45



Pos	Art.-Nummer	Preis der gesamten Standard-Anlage	Preis	Menge	Fach
1	P3220674	Schutzschild Hand T45v	27.90		N 233
2	P3220713	Brennerkappe T45v	51.50		P 020
*3	P3220671	Düse T45v 45 Ampere	10.50		C 578
4	P3220670	Wirbelring T45v	35.00		C 579
*5	P3220669	Elektrode T45v	17.30		P 010
6	P3220675	Schild Fugenhobeln T45v	29.00		O 118
*7	P3220672	Düse Fugenhobeln T45v	15.20		G 070

* = Verpackungseinheit à 5 Stk.

Rot = die meist verwendeten Artikel

Mengenrabatte	
ab 10 Stück	10 %
ab 20 Stück	20 %
ab 50 Stück	25 %

Preisübersicht per 24. Januar 2019 (Preisänderungen vorbehalten)

Die Bestellung erfolgt zu den Swissmem-Lieferbedingungen der B. Schmid Co AG. Die Preise verstehen sich für Lieferung ab Lager Baden, zzgl. MWST allfällige Transport- und Verpackungskosten werden separat in Rechnung gestellt. Zahlung: 30 Tage netto ab Rechnungsdatum.

Besteller: _____	Firma: _____
Adresse: _____	Best. Nr. /Abt: _____
PLZ, Ort: _____	Telefon Nr: _____
Datum: _____	Unterschrift: _____