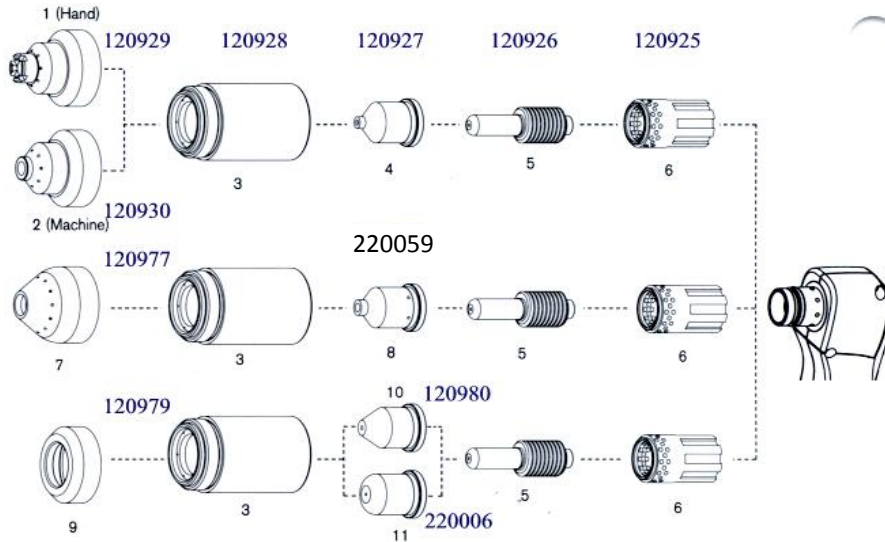


Verschleissteile zu Hypertherm-Plasma-Schneidbrenner

T 80 für Powermax 1250



mit geschützten Teilen

Fugenhobeln

mit ungeschützten Teilen
ist in der Schweiz, als CE-Gerät, im
Handzulässig)

Pos	Art.-Nummer	Bezeichnung	Preis	Menge	Fach
1	P3120929	Schutzschild Hand T60/80	29.00		O 224
2	P3120930	Schutzschild M T60/80	29.40		O 221
3	P3120928	Brennerkappe T60/80	62.90		O 219
*4	P3120927	Düse T 80 80 Ampere	14.30		O 223
*5	P3120926	Elektrode T60/80	18.30		N 232
6	P3120925	Wirbelring T60/80	34.40		C 682
7	P3120977	Schild Fugenhobeln T60-T100	34.40		C 175
*8	P3220059	Düse Fugenhobeln T80	19.60		D 100
9	P3120979	Deflector T60/80	18.90		O 222
*10	P3120980	Düse 80 A Lang T 80	14.30		F 624
*11	P3220006	Düse 40 A lang T80	14.30		C 167

* = Verpackungseinheit à 5 Stk.

Rot = die meist verwendeten Artikel

Mengenrabatte	
ab 10 Stück	10 %
ab 20 Stück	20 %
ab 50 Stück	25 %

Preisübersicht per 27. Februar 2019 (Preisänderungen vorbehalten)

Die Bestellung erfolgt zu den Swissmem-Lieferbedingungen der B. Schmid Co AG.

Die Preise verstehen sich für Lieferung ab Lager Baden, zzgl. MWST allfällige Transport- und Verpackungskosten werden separat in Rechnung gestellt. Zahlung: 30 Tage netto ab Rechnungsdatum.

Besteller: _____	Firma: _____
Adresse: _____	Best. Nr. /Abt: _____
PLZ, Ort: _____	Telefon Nr: _____
Datum: _____	Unterschrift: _____